



SY85C

强劲卓越 价值典范

全新改变 QUALITY
CHANGES THE WORLD

品质改变世界



● 节能环保

欧III标准环保发动机，采用全新控制器实时精确控制燃油喷射，燃油燃烧更充分，在效率相当的情况下较同类型挖机油耗更低。

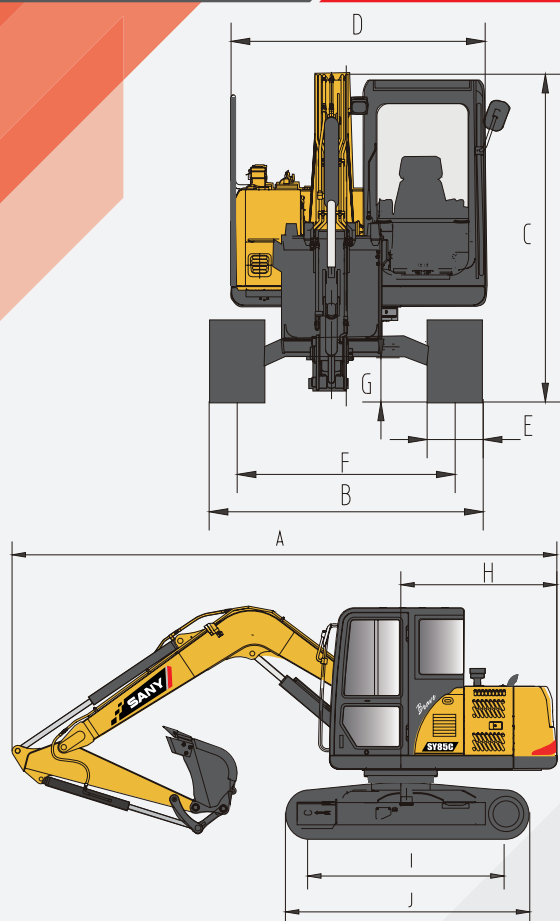
● 稳定可靠

增强X型下车架和标配加强型工作装置，整机性能更稳定。

● 高效持久

采用独创的AOCT自寻优控制技术和全新液压系统，最大程度的利用发动机的输出功率，动作更迅速，工作更持久。

整机尺寸(mm)



标准

	SY85C
A 总长(运输时)	6560
B 总宽(运输/作业)	2260
C 总高(运输)	2720
D 上部宽度	2160
E 标准履带板宽度	450
F 轨距(运输/作业)	1810
G 最小离地间隙	360
H 尾部回转半径	1885
I 轮距	2340
J 履带长度	2980

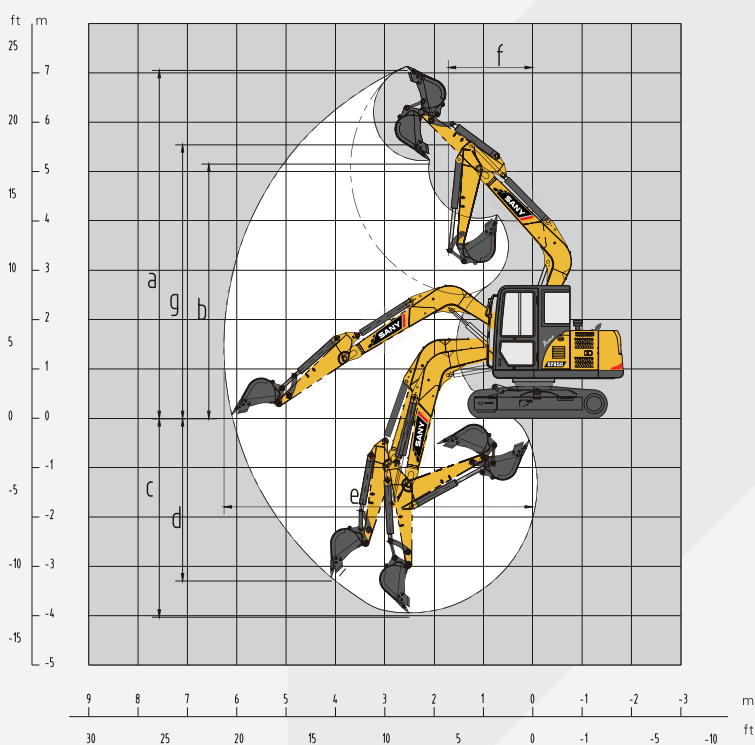
性能参数

标准

	SY85C
整机重量kg	8500
斗容m ³	0.2-0.40(0.34)
额定功率kW/rpm	60.7/2200
行走速度(高/低)km/h	5.0/2.9
回转速度rpm	11
爬坡能力	70%/35°
接地比压kPa	35.7
铲斗挖掘力kN	63.6
斗杆挖掘力kN	46.8

作业范围(mm)

标准



SY85C

a 最大挖掘高度	7260
b 最大卸载高度	5210
c 最大挖掘深度	4330
d 最大垂直臂挖掘深度	3080
e 最大挖掘距离	6660
f 最小回转半径	1990
g 最小回转半径时的最大高度	5700

三一重机有限公司

江苏省昆山市经济技术开发区东城大道三一产业园
 邮编：215300
 售后服务热线：4008-28-2318
 咨询投诉电话：4008-87-9318
 网址：<http://www.sanygroup.com>



注

由于技术不断更新，材料和技术规范如有更改，恕不另行通知。
 照片上的机器可能包括附加设备。

ZJSYX0604CH(17年8月)

Printed in CHINA